

Fraxiparine spuiten

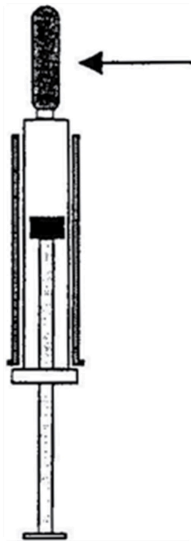
Wijze van spuiten	2
Tot slot	5

Wijze van spuiten

Instructies met betrekking tot het spuiten van Fraxiparine

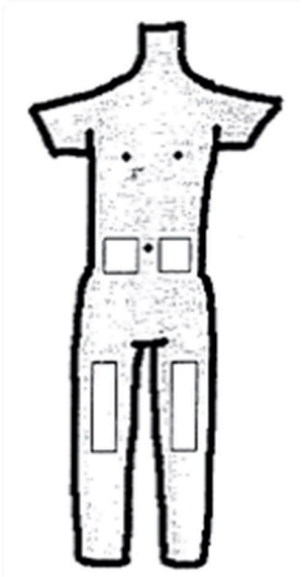
Fraxiparine moet u spuiten om te voorkomen dat u een bloedstolsel (trombose) krijgt. Hieronder staat beschreven hoe u dit thuis gaat doen.

1. Verwijder voorzichtig het grijze dopje van het injectiespuitje (zie het pijltje op onderstaande afbeelding).



2. De luchtbel die in de wegwerpspuit zit, heeft een functie. De fabrikant vult de spuiten met een exacte hoeveelheid. Deze moet in zijn geheel worden toegediend. Bij het injecteren gaat de luchtbel in de 'stamper' zitten. De luchtbel komt hiermee als laatste bij de opening en zorgt ervoor dat de spuit en de naald helemaal leegraken.

3. Pak een plooi van de huid in één van de aangegeven gebieden (zie onderstaande afbeelding).

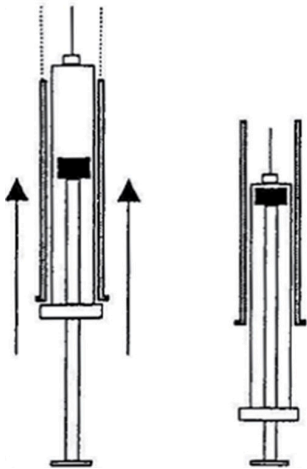


4. Prik met een snelle beweging in de huid.

5. Spuit de vloeistof rustig in

6. Laat na het inspuiten de huidplooi los en trek het injectienaaldje eruit.

7. Trek het beschermkapje over de naald heen tot u 'klik' hoort en het beschermkapje vast zit (zie onderstaande afbeelding).



8. Niet afvegen, -drukken of masseren!

NB: Het gebruik kan leiden tot blauwe- of harde plekken; kies daarom regelmatig voor een andere priklocatie.

NB: Bij de apotheek kunt u een speciale afvalcontainer krijgen waar u uw gebruikte spuitjes in kunt deponeren.

De spuitjes mogen namelijk niet met het normale huisafval worden weggegooid. Wanneer u met het spuiten van Fraxiparine bent gestopt (of wanneer de container vol zit), kunt u de container inleveren bij de apotheek.

Tot slot

Als u over het bovenstaande vragen heeft, neemt u dan telefonisch contact op met de afdeling waar u uw eerste injectie kreeg via het algemene telefoonnummer van Nij Smellinghe (0512) 588 888